

KDO JE VÝROBCE

RTS s.r.o. Rakovník, kde bylo rozhodnuto vrátit se k tradiční výrobě hydraulických lisů, známých kdysi po celém světě. Současně bude využito bohatých zkušeností, získaných v oboru hydraulických prvků a agregátů.

KDE JE LZE POUŽÍT

Především při montážních a demontážních operacích v údržbářských, opravárenských, ale i výrobních provozech. Například při zalisování pouzder, čepů a ložisek nebo při rovnání hřídelí, ohýbání, děrování apod.

Z ČEHO SI LZE VYBRAT

Podle konstrukčního uspořádání rámu jsou nabízeny ve třech řadách:

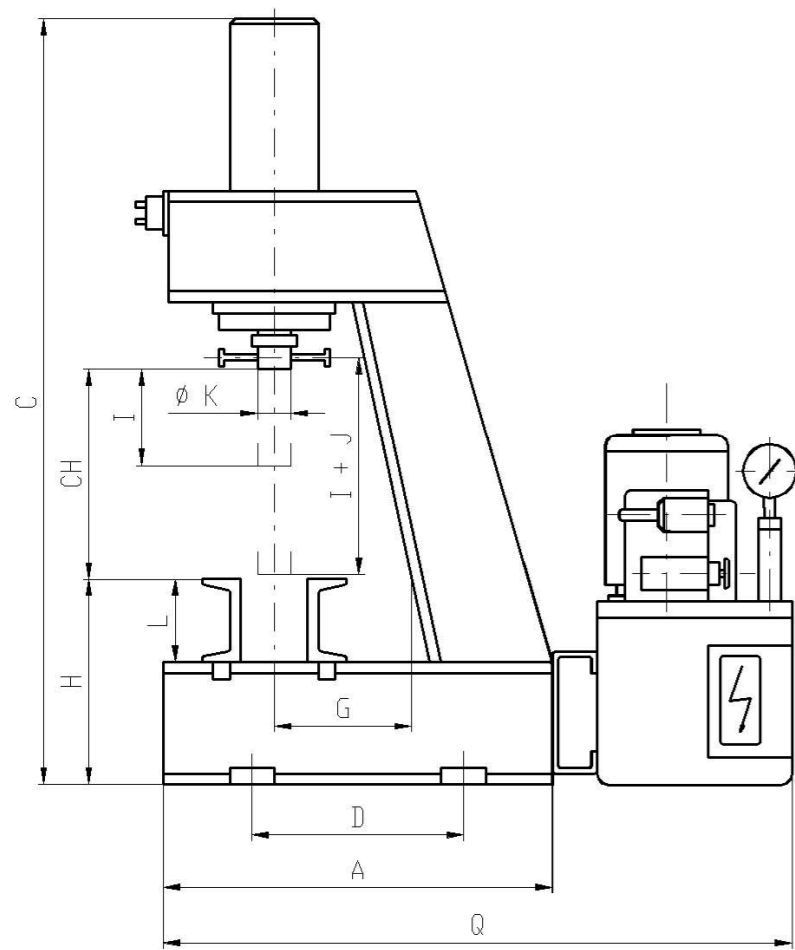
- Rám tvaru C, se stavitelnou šířkou stolu
 - ❖ řada CDCR 8 – 28, ve 4 velikostech
- Uzavřený rám se stavitelnými příčnicí
 - ❖ řada CDMR 8 – 200, v 8 velikostech
- Stolní provedení s pevným uzavřeným rámem
 - ❖ řada CDSR 8 – 28, ve 4 velikostech

ČÍM LZE CHARAKTERIZOVAT

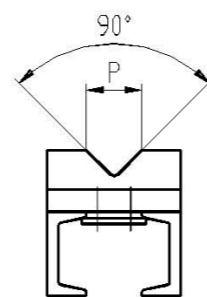
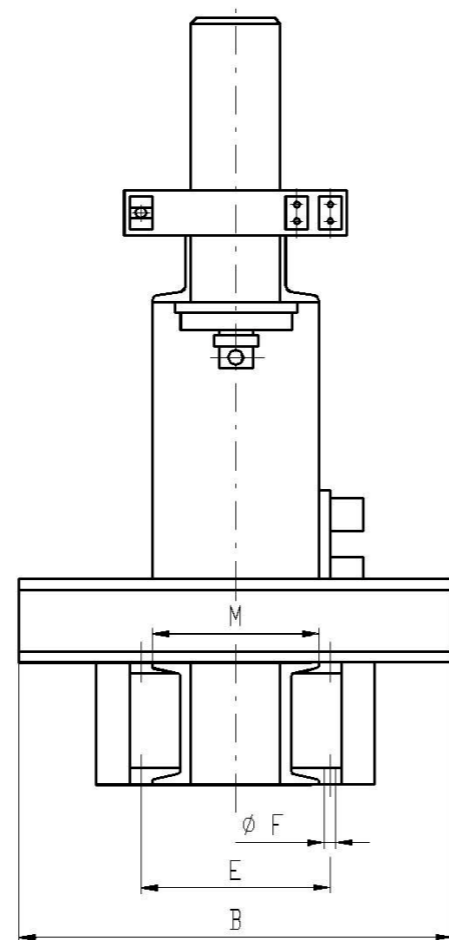
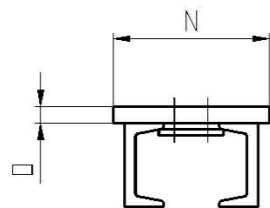
- ❖ lehká a jednoduchá konstrukce se snadným nastavováním základních parametrů
- ❖ vysoká kvalita a životnost při minimální údržbě
- ❖ jednoduché ovládání (ruční, nožní)
- ❖ možnost volby pohonu (hydraulický agregát s elektromotorem nebo ručním pohonem)
- ❖ bohaté zvláštní příslušenství (prizmata, lisovací desky, výměnné nástavce na pístnice apod.)

SERVIS je zajišťován výhradně servisním oddělením RTS s.r.o. Rakovník.

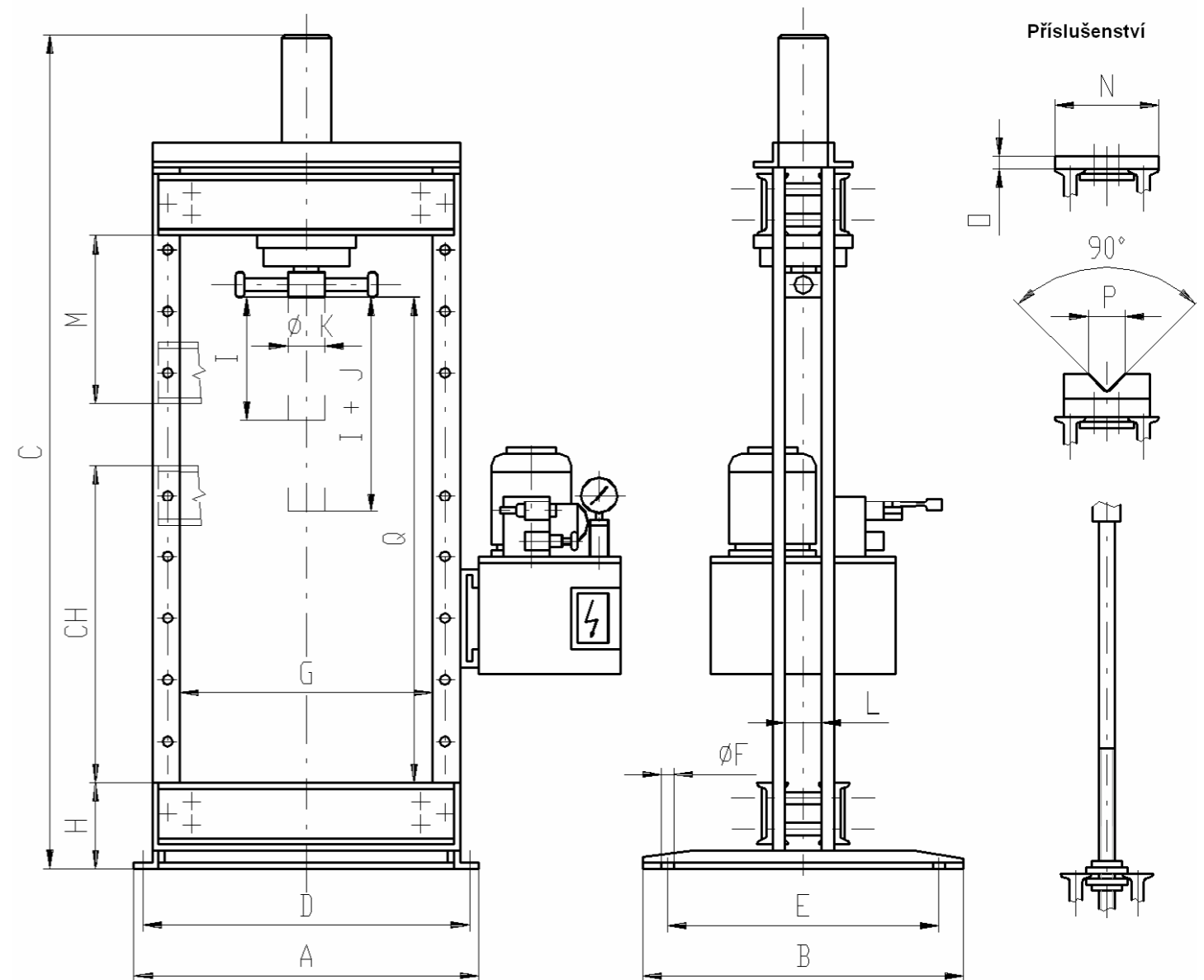
TYP LISU	ROZMĚR (mm)																		
	A	B	C	D	E	F	G	H	CH	I	I+J	K	L	M	N	O	P	Q	R
CDSR-8	640	300	1 093	580	260	15	520	510	Max. 390	220	350	55	108	~ 211	210x210	27	95	300	200
CDSR-13																		400	300
CDSR-18	800	385	1 358	740	345	15	680	670	Max.500	260	450	75	140	~ 287	285x285	38	123	300	200
CDSR-28																		400	300



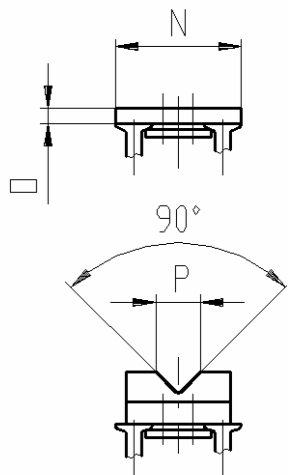
Příslušenství



TYP LISU	ROZMĚR (mm)																	
	A	B	C	D	E	F	G	H	CH	I	I+J	K	L	M	N	O	P	Q
CDCR-8	630	600	1 222	460	290	15	168	315	342	220	350	55	118	236	210x210	27	95	875
CDCR-13	630	600	1 222	460	290	15	168	315	342	220	350	55	118	236	210x210	27	95	975
CDCR-18	840	700	1 517	640	410	15	210	435	450	280	450	75	158	330	285x285	35	123	1135
CDCR-28	840	700	1 517	640	410	15	210	435	450	280	450	75	158	330	285x285	35	123	1235



Příslušenství



TYP LISU	ROZMĚR (mm)																	
	A	B	C	D	E	F	G	H	CH	I	I+J	K	L	M	N	O	P	Q
CDMR-8	730	700	1 788	680	600	15	510	200	5x135	220	350	55	94	3x135	210x210	27	95	1 015
CDMR-13	730	700	1 788	680	600	15	510	200	5x135	220	350	55	94	3x135	210x210	27	95	1 015
CDMR-18	950	800	1 957	890	700	15	670	270	4x143	260	450	75	144	3x143	285x285	38	123	1 015
CDMR-28	950	800	1 957	890	700	15	670	270	4x143	260	450	75	144	3x143	285x285	38	123	1 015
CDMR-53	1 200	900	2 272	1 120	800	19	840	375	4x150	300	500	100	186	3x150	340x340	53	200	1 125
CDMR-94	1 410	1 000	2 452	1 330	900	19	1 010	455	3x200	320	520	130	246	3x200	430x430	75	240	1 125
CDMR-150	1 630	1 100	2 793	1 530	980	24	1 110	570	3x260	340	540	160	335	3x260	490x490	95	280	1 225
CDMR-200	1 860	1 200	3 065	1 760	1 080	24	1 260	620	3x280	360	560	190	375	3x280	580x580	115	350	1 350